

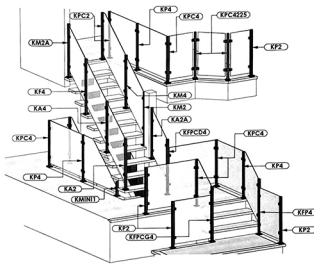
# QUINCAILLERIE ARCHITECTUTALE



8046 Rue Jarry  
Anjou, QC  
H1J 1H5  
514-447-7989  
info@distributionvertech.com

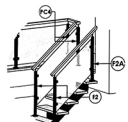
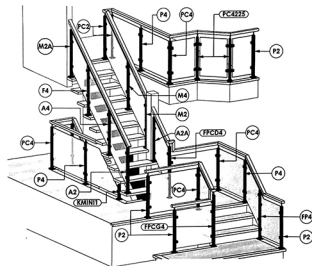
lundi 7h30-16h00  
mardi 7h30-16h00  
mercredi 7h30-16h00  
jeudi 7h30-16h00  
vendredi 7h30-14h00  
samedi Fermé  
dimanche Fermé

NOUVEAUTÉS ASSEMBLÉS STANDARDS CAPÉS  
■ PTC | PTR

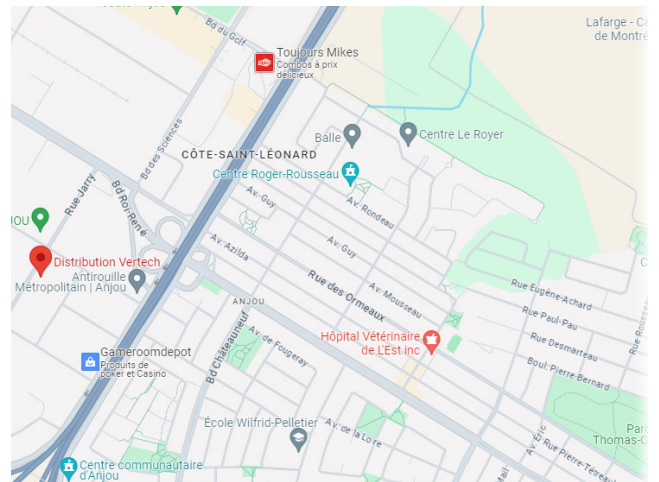


Alésage
AVANT (MARCHÉ)
ARRIÈRE (MARCHÉ)
TOUTO (MARCHÉ)
PIN (MARCHÉ)
POINTEUR (COIN)
20 SUPPORTS
24 SUPPORTS (MARCHÉ)
28 SUPPORTS (MARCHÉ)
32 SUPPORTS (MARCHÉ)
36 SUPPORTS (MARCHÉ)
40 SUPPORTS (MARCHÉ)
44 SUPPORTS (MARCHÉ)
48 SUPPORTS (MARCHÉ)
52 SUPPORTS (MARCHÉ)
56 SUPPORTS (MARCHÉ)
60 SUPPORTS (MARCHÉ)
64 SUPPORTS (MARCHÉ)
68 SUPPORTS (MARCHÉ)
72 SUPPORTS (MARCHÉ)
76 SUPPORTS (MARCHÉ)
80 SUPPORTS (MARCHÉ)
84 SUPPORTS (MARCHÉ)
88 SUPPORTS (MARCHÉ)
92 SUPPORTS (MARCHÉ)
96 SUPPORTS (MARCHÉ)
100 SUPPORTS (MARCHÉ)

NOUVEAUTÉS ASSEMBLÉS STANDARDS  
■ PTC | PTR



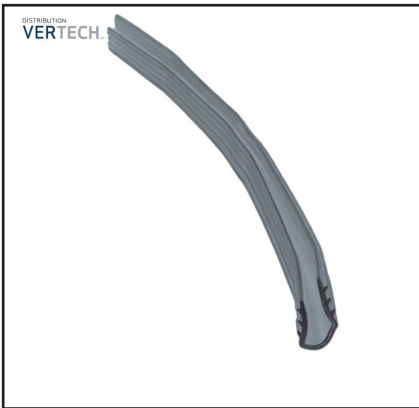
Alésage
AVANT (MARCHÉ)
ARRIÈRE (MARCHÉ)
TOUTO (MARCHÉ)
PIN (MARCHÉ)
POINTEUR (COIN)
20 SUPPORTS
24 SUPPORTS (MARCHÉ)
28 SUPPORTS (MARCHÉ)
32 SUPPORTS (MARCHÉ)
36 SUPPORTS (MARCHÉ)
40 SUPPORTS (MARCHÉ)
44 SUPPORTS (MARCHÉ)
48 SUPPORTS (MARCHÉ)
52 SUPPORTS (MARCHÉ)
56 SUPPORTS (MARCHÉ)
60 SUPPORTS (MARCHÉ)
64 SUPPORTS (MARCHÉ)
68 SUPPORTS (MARCHÉ)
72 SUPPORTS (MARCHÉ)
76 SUPPORTS (MARCHÉ)
80 SUPPORTS (MARCHÉ)
84 SUPPORTS (MARCHÉ)
88 SUPPORTS (MARCHÉ)
92 SUPPORTS (MARCHÉ)
96 SUPPORTS (MARCHÉ)
100 SUPPORTS (MARCHÉ)





**Ensemble de moulure de tête 144"**  
144" head molding kit

**DV03-STD-144NM** Noir mat



**Vinyle pour moulure de tête pour verre 10 mm**  
Head vinyl molding for glass 10 mm

**DV04-G10**



**Attache mural pour moulure de tête en laiton**  
Wall clip for brass head molding

**DV05** Poids : 0,05 lb



**Bloc adaptateur pour installation pivot dans moulure de tête**  
Adapter block for pivot installation in head molding

- |         |               |                  |
|---------|---------------|------------------|
| DV06-BN | Nickel brossé | Poids : 1,00 LBS |
| DV06-CH | Chrome        | Poids : 1,00 LBS |
| DV06-NM | Noir mat      | Poids : 1,00 LBS |



**Angle 135° pour moulure de tête**  
135° angle for head molding

- |           |       |                 |
|-----------|-------|-----------------|
| DV07-A135 | Brass | Poids : 0,05 lb |
|-----------|-------|-----------------|



**Angle ajustable pour moulure de tête**  
Adjustable angle for head molding

- |           |       |                 |
|-----------|-------|-----------------|
| DV07-A373 | Brass | Poids : 0,05 lb |
|-----------|-------|-----------------|



**Angle 90° pour moulure de tête**  
90° angle for head molding

- |          |       |                 |
|----------|-------|-----------------|
| DV07-A90 | Brass | Poids : 0,05 lb |
|----------|-------|-----------------|



**Balai de porte 10mm 98"**  
Door sweep 10mm 98"

**DV08-BP38**



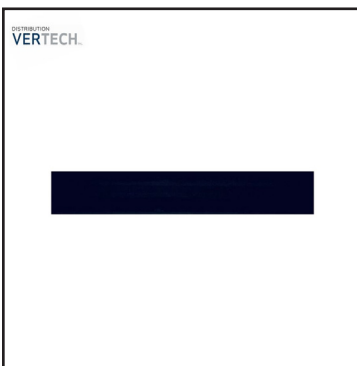
**Polycarbonate 3/8" en 'U' avec joint en vinyle 90 degrés**  
3/8" Polycarbonate 'U' with 90 degree vinyl finseal

**DV08-PF38SER**



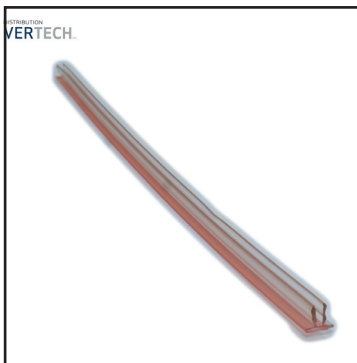
**Rail inférieur avec langette transparente pour verre 3/8"**  
Bottom rail With clear wipe for 3/8" glass

**DV08-PPY38**



**Meneau pour carrelage avec ruban adhésif**  
Mullions for tiling with tape

**DV09-MEN34120MBL**    3/4" x 120"    Noir

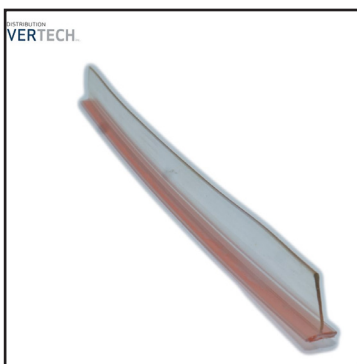


**Scellant Autocollant double languette**

**5/16" pour porte**

Sealant Self-adhesive double tab 5/16" for door

**DV09-SC516AC**



**Languette "T" PVC auto collante**

Self-adhesive PVC "T" tab

**DV09-SCT12AC 1/2"**



**Poignée/barre serviette carré régulière**

Regular Square Towel Bar/Handle

**DV10-CR18BN** Nickel brossé

**DV10-CR18CH** Chrome

**DV10-CR18NM** Noir mat

**DV10-CR24BN** Nickel brossé

**DV10-CR24CH** Chrome

**DV10-CR24NM** Noir mat

Poids : 0,44 LBS

Largeur : 20,50 (po)

Hauteur : 1,50 (po)

Profondeur : 7,00 (po)

Poids : 0,44 LBS

Largeur : 31,93 (po)

Hauteur : 2,13 (po)

Profondeur : 0,44 (po)



**Poignée/barre serviette ronde régulière**

Regular round towel bar/handle

**DV10-RD18BN** Nickel brossé

**DV10-RD18CH** Chrome

**DV10-RD18NM** Noir mat

**DV10-RD24BN** Nickel brossé

**DV10-RD24CH** Chrome

**DV10-RD24MBL** Noir mat

Poids : 0,44 LBS

Largeur : 20,50 (po)

Hauteur : 1,50 (po)

Profondeur : 7,00 (po)

Poids : 0,44 LBS

Largeur : 31,93 (po)

Hauteur : 2,13 (po)

Profondeur : 0,44 (po)



**Bouton de porte rond**  
Round door knob

DV11-BPBN      Nickel



**Bouton de porte carré**  
Square door knob

DV11-BPC-BN      Nickel  
DV11-BPC-CH      Chrome  
DV11-BPC-MBL      Noir mat



**Bouton de porte**  
Door knob

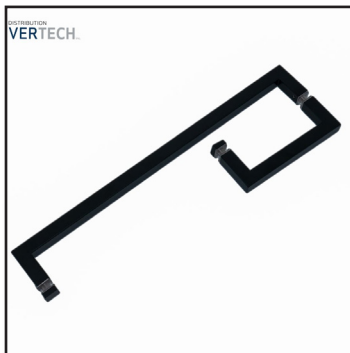
DV11-BPMBL      Noir mat



**Poignée carrée dos à dos**  
Back-to-back square handle

DV11-CR12X12BN      Nickel brossé  
DV11-CR12X12CH      Chrome  
DV11-CR18X18BN      Nickel brossé  
DV11-CR18X18CH      Chrome  
DV11-CR18X18NM      Noir mat  
DV11-CR18X18SA      Satin  
DV11-CR24X24BN      Noir mat





**Poignée carrée dos à dos**  
 Back-to-back square handle

- DV11-CR6x18CH Chrome
- DV11-CR6x18NM Noir mat
- DV11-CR8X18CH Chrome
- DV11-CR8X18NM Noir mat



**Poignée carrée dos à dos**  
 Back-to-back square handle

- DV11-CR6x6BN Nickel brossé
- DV11-CR6x6CH Chrome
- DV11-CR6x6NM Noir mat
- DV11-CR8X8BN Nickel brossé
- DV11-CR8X8CH Chrome
- DV11-CR8X8NM Noir mat



**Poignée échelle**  
 Ladder handle

- |                  |               |                           |
|------------------|---------------|---------------------------|
| DV11-LDD18X18CBS | Stainless     | 30" x 18" centre a centre |
| DV11-LDD8X8BN    | Nickel brossé | 12" x 8" centre a centre  |
| DV11-LDD8X8CH    | Chrome        | 12" x 8" centre a centre  |
| DV11-LDD8X8MBL   | Noir mat      | 12" x 8" centre a centre  |



**Poignée ronde dos à dos**  
 Back-to-back round handle

- DV11-RD12X12BN Nickel brossé
- DV11-RD12X12CH Chrome
- DV11-RD18X18BN Nickel brossé
- DV11-RD18X18CH Chrome
- DV11-RD18X18NM Noir mat
- DV11-RD18X18SA Satin
- DV11-RD24X24MBL Noir mat



### Poignée ronde

Round handle

DV11-RD6X18CH	Chrome
DV11-RD6X18NM	Noir mat
DV11-RD8X18CH	Chrome
DV11-RD8X18NM	Noir mat



### Poignée ronde dos à dos

Round back to back handle

DV11-RD6X6BN	Nickel brossé
DV11-RD6X6CH	Chrome
DV11-RD6X6NM	Noir mat
DV11-RD8X8BN	Nickel brossé
DV11-RD8X8CH	Chrome
DV11-RD8X8NM	Noir mat



### Pivot carré régulier

Regular square pivot

DV14-CR01BN	Nickel brossé
DV14-CR01CH	Chrome
DV14-CR01NM	Noir mat

\* Voir schéma page 30



### Pivot double haut carré

Square top double pivot

DV14-CR02BN	Nickel brossé
DV14-CR02CH	Chrome
DV14-CR02MBL	Noir mat





### **Pivot régulier**

Regular pivot

DV14-RD01BN Nickel brossé

DV14-RD01CH Chrome

DV14-RD01NM Noir mat

\* Voir schéma page 29



### **Pivot double haut régulier**

Regular high double swivel

DV14-RD02CH Chrome

DV14-RD02MBL Noir mat



### **Pivot régulier verre à verre**

Regular glass-to-glass swivel

DV14-RD04BN Nickel brossé

DV14-RD04CH Chrome

DV14-RD04NM Noir mat



### **Pivot sénior**

Senior pivot

DV14-SRRD01BN Nickel brossé

DV14-SRRD01CH Chrome

DV14-SRRD01MBL Noir mat

\* Voir schéma page 29



**Penture verre à verre serie Geneva 45 degré**  
Geneva series glass-to-glass hinge 45 degree

**DV15-G045BN** Nickel brossé  
**DV15-G045CH** Chrome



**Penture verre à verre serie Geneva 90 degré**  
Geneva series glass-to-glass hinge 90 degree

**DV15-G092BN** Nickel brossé  
**DV15-G092CH** Chrome  
**DV15-G092MBL** Noir mat



**Penture verre à verre serie Geneva 180 degré**  
Geneva series glass-to-glass hinge 180 degree

**DV15-G180BN** Nickel brossé  
**DV15-G180CH** Chrome  
**DV15-G180MBL** Noir mat



**Penture verre à verre série Pinnacle 45 degré**  
Pinnacle series glass-to-glass hinge 45 degree

**DV15-P045BN** Nickel brossé  
**DV15-P045CH** Chrome



**Penture verre à verre série Pinnacle 90 degré**

Pinacle series glass-to-glass hinge 90 degree

DV15-P092BN Nickel brossé

DV15-P092CH Chrome

DV15-P092MBL Noir mat



**Penture verre à verre série Pinnacle 180 degré**

Pinacle series glass-to-glass hinge 180 degree

DV15-P180BN Nickel brossé

DV15-P180CH Chrome

DV15-P180MBL Noir mat



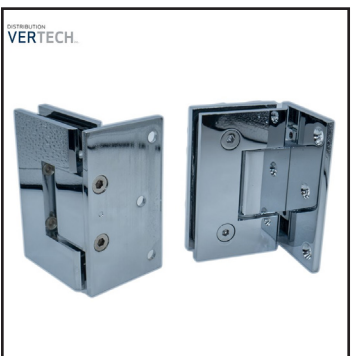
**Penture murale serie Geneva 037 plaque de vissage pleine**

Wall hinge Geneva series 037 solid screw plate

DV16-G037BN Nickel brossé

DV16-G037CH Chrome

DV16-G037MBL Noir mat



**Penture murale serie Geneva 044 plaque de vissage décentrée**

Wall hinge Geneva series 044 off-center screw plate

DV16-G044BN Nickel brossé

DV16-G044CH Chrome

DV16-G044MBL Noir mat



**Penture murale serie pinacle 037 plaque de vissage pleine**  
Wall hinge pinnacle series 037 solid screw plate

DV16-P037BN Nickel brossé  
DV16-P037CH Chrome  
DV16-P037MBL Noir mat



**Penture murale serie pinacle 044 plaque de vissage décentrée**  
Pinnacle series wall hinge 044 off-center screw plate

DV16-P044BN Nickel brossé  
DV16-P044CH Chrome  
DV16-P044MBL Noir mat



**Pince verre à verre 180 degré pour verre 12mm**  
Glass to glass clamp 180 degree for 12mm glass

DV20-180BS Acier inoxydable brossé  
DV20-180MBL Noir mat

\* Voir schéma page 27



**Pince verre à verre 90 degré pour verre 12mm**  
Glass to glass clamp 90 degree for 12mm glass

DV20-90BS Acier inoxydable brossé  
DV20-90MBL Noir mat

\* Voir schéma page 27



Pince à verre ajustable pour verre 10mm /12mm

DV20-A45180-MBL **Noir mat**

DV20-A45180-BS **Brossé**



**Pince régulière verre à verre avec trou**

Regular glass-to-glass clamp with hole

DV20-BGC180CH **Chrome**

DV20-BGC180MBL **Noir mat**



**Barrure magnétique à clé piscine 10-12mm**

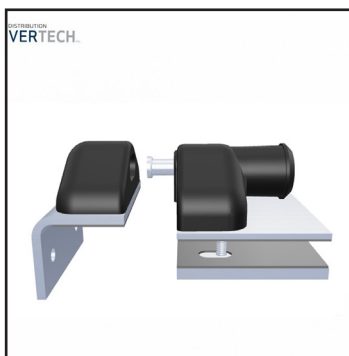
Magnetic pool lock with key 10-12mm

DV20-BPM90D1012BS Droite **Brossé**

DV20-BPM90D1012MBL Droite **Noir mat**

DV20-BPM90G1012BS Gauche **Brossé**

DV20-BPM90G1012MBL Gauche **Noir mat**



**Barrure magnétique à clé piscine 10-12mm murale**

Magnetic swimming pool key lock 10-12mm wall mounted

DV20-BPMM1012BS Droite **Brossé**

DV20-BPMM1012MBL Droite **Noir mat**



**Pince à verre 10-12mm**

Glass clamp 10-12mm

**DV20-PAV1012BS**

Brossé

**DV20-PAV1012MBL**

Noir mat



**Penture à ressort verre à mur**

Glass wallmount spring hinge

**DV20-PRVAM12MBL**

Noir mat

**DV20-PRVAM12BS**

Brossé



**Penture à ressort verre à verre**

Glass-to-glass spring hinge

**DV20-PRVVAL10-12BS**

Chrome

**DV20-PRVVAL10-12MBL**

Noir mat



**Pince carré verre à verre avec trou carré**

Glass-to-glass square clamp with square hole

**DV20-SGC180CH**

Chrome

**DV20-SGC180MBL**

Noir mat

**DV20-SGC180BN**

Nickel brossé





**Pince en H**  
H Clamp

DV24-CVC 180 SS  
DV24-CVC 180 NU

Acier inoxydable  
Noir



**Pince de coin**  
Corner clamp

DV24-CVC 090 SS  
DV24-CVC 090 NU

Acier inoxydable  
Noir

\* Voir schéma page 28



**Pince murale décentrée**  
Off set wall clamp

DV24-CVC-000L SS  
DV24-CVC-000L NU

\* Voir schéma page 28



**Stand-off ajustable en inox 1 1/2" à 2"**  
Adjustable stainless steel stand-off 1 1/2" to 2"

DV24-SVR150LA-SS      Satin  
DV24-SVR150LA-NU      Noir



**Adaptateur 90 degré pour kit sérénité**

90 degree adapter for serenity kit

DV32-SR78A90BS Stainless brossé

DV32-SR78A90CH Chrome

DV32-SR78A90MB Noir mat



**Attache supplémentaire pour kit Serenité**

Additional attachment for Serenity kit

DV32-SR78ATTBS Stainless brossé

DV32-SR78ATTCH Chrome

DV32-SR78ATTMB Noir mat



**Système coulissant type sérénité 78"**

78" serenity type sliding system

DV32-SR78BS Stainless brossé

DV32-SR78MBL Chrome

DV32-SR78PS Noir mat

\* Voir schéma page 28

incluant:

4 roulettes

1 poignée ronde 2"

2 arrêts de porte

ajustables

2 attaches murales

2 attaches a verre



**Couvert de patch du haut**

Covered with top patch

DV33-2-CVR-MBL Noir mat

DV33-2-CVR-SA Satin

DV33-2-CVR-SSS



**Plaque pour pivot commercial haut**  
Top commercial pivot plate

DV33-ADHBSS      Brossé



**Barrure de porte ozone au plancher**  
Ozone floor door lock

DV33-AMR1BS      Brossé  
DV33-AMR1MBL    Noir mat  
DV33-AMR1SA      Satin



**Support panneau supérieur ozone**  
Ozone top panel support

DV33-OPF1-BSS    Stainless brossé  
DV33-OPF1-MBL    Noir mat  
DV33-OPF1-SA      Satin



**Support panneau supérieur**  
Top panel support

DV33-OPF610BSS    Stainless brossé  
DV33-OPF610MBL    Noir mat  
DV33-OPF610SA      Satin



**Support panneau supérieur avec arrêt de porte**

Top panel support with door stop

**DV33-OPF610ST-BSS**      Stainless brossé

**DV33-OPF610ST-MBL**      Noir mat

**DV33-OPF610ST-SA**      Satin



**Ensemble pivot hydraulique Ozon**

Ozon hydraulic pivot assembly

**DV33-PH100KBSS**      Stainless brossé

**DV33-PH100KMBL**      Noir mat

**DV33-PH100KSA**      Satin



**Ensemble pivot hydraulique**

Hydraulic pivot assembly

**DV33-PH102KBSS**      Stainless brossé

**DV33-PH102KMBL**      Noir mat

**DV33-PH102KSA**      Satin

incluant:  
pivot du bas  
pivot du haut  
attache pour plafond  
plaque pour le sol  
plaques de finition



**Support verre à verre 180 degré**

Glass to glass support 180 degree

**DVB1-101-10NM**      Noir mat



**Support verre à verre 90 degré**  
90 degree glass to glass holder

**DVB1-102-10BS** Satin brossé  
**DVB1-102-10NM** Noir mat



**Joint bulb translucide**  
Translucent bulb seal

**DVF9-363-3/8**



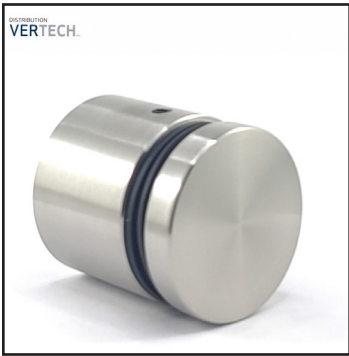
**Rouleau de bulle auto collant**  
Self-adhesive bubble roll

**DVF9-322B** 300'



**Arrêt de porte**  
Door stop

**DVPC1-104BSS** Acier brossé  
**DVPC1-104BCH** Chrome



**Support de rail 2" dia.**

Rail support 2" dia.

<b>DVR3-100-1 1/2BSS</b>	1 1/2" haut	Acier brossé
<b>DVR3-100-1 1/2NM</b>	1 1/2" haut	Noir mat
<b>DVR3-100-1 1/4BSS</b>	1 1/4" haut	Acier brossé
<b>DVR3-100-1 1/4NM</b>	1 1/4" haut	Noir mat
<b>DVR3-100-1/2BSS</b>	1/2" haut	Acier brossé
<b>DVR3-100-1/2NM</b>	1/2" haut	Noir mat
<b>DVR3-100-1BSS</b>	1" haut	Acier brossé
<b>DVR3-100-1NM</b>	1" haut	Noir mat
<b>DVR3-100-2BSS</b>	2" haut	Acier brossé
<b>DVR3-100-2NM</b>	2" haut	Noir mat
<b>DVR3-100VIS-1 1/2</b>	Vis 1 1/2" pour DVR3-100	
<b>DVR3-100VIS-2 1/2</b>	Vis 2 1/2" pour DVR3-100	

**Support de rail 1 1/2" dia.**

Rail support 1 1/2" dia.

<b>DVR3-101-1 1/2NM</b>	1 1/2" haut	Noir mat
<b>DVR3-101-1BM</b>	1" haut	Noir mat
<b>DVR3-101-1NM</b>	1" haut	Noir mat
<b>DVR3-101-3/4BSS</b>	3/4" haut	Acier brossé
<b>DVR3-101-3/4NM</b>	3/4" haut	Noir mat
<b>DVR3-101-CAPBSS</b>	Couvert 1 1/2" dia. Noir mat	



**Support de rail (standoff) ajustable**

Adjustable rail support (standoff)

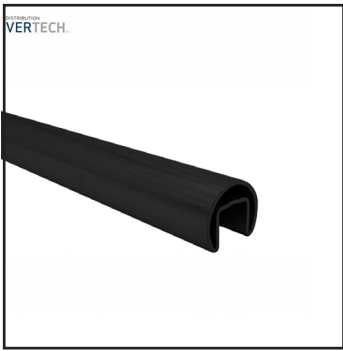
<b>DVR3-106BS</b>	Acier brossé
<b>DVR3-106NM</b>	Noir mat





**Rondelle du bas 3 3/4"**  
Bottom washer 3 3/4"

**DVR4-300NM**      Noir mat



**Main courante ronde 1 5/8" x 16'**  
Round handrail 1 5/8" x 16'

**DVR4-300TURO-NM**      Noir mat



**Embout rond de finition**  
Round finishing cap

**DVR4-301NM**      Noir mat



**Coude connecteur horizontal 90 degré**  
90 degree horizontal connector elbow

**DVR4-305NM**      Noir mat



**Coude connecteur vertical 90 degré**  
90 degree vertical connector elbow

DVR4-306NM      Noir mat



**Caoutchouc pour main courante**  
Rubber for handrail

DVR4-307-1/2      1/2"  
DVR4-307-3/8      3/8"



**Base pour main courante**  
Handrail base

DVR4-400NM      Noir mat



**Main courante carré**  
Square handrail

DVR4-TUCA-NM      Noir mat      19/16" x 19'



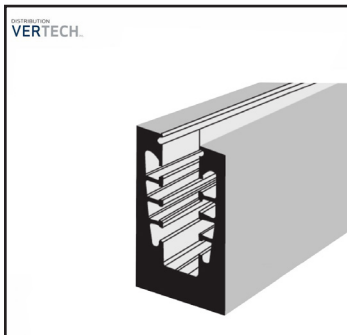
**Embout carré de finition**  
Square finishing cap

**DVR4-403NM**      Noir mat



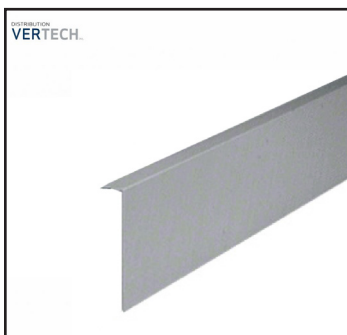
**Coude connecteur horizontal 90 degré**  
90 degree horizontal connector elbow

**DVR4-404NM**      Noir mat



**Base carré de verre à semelle creuse**  
Heavy duty base Shoe

**DVR5-100**



**Revêtement**  
Cladding

**DVR5-102NM**



**Ensemble 1/2" - 5/8" et 3/4" taper-loc**  
1/2" - 5/8" and 3/4" taper-loc set

**DVR5-101TPL**      Noir



**Joint de caoutchouc pour base de verre**  
Rubber gasket for glass base

**DVR5-103**      Noir



**Embout pour patin de base carrée**  
Cap for square base shoe

**DVR5-105NM**      Noir mat



**Barre pivot du haut**  
Top pivot bar

**DVV3-103BS**      Acier brossé



**Profile confort pour verre 12mm**  
Comfort profile for 12mm glass

DVV3-161-12MM Satin 10'



**Barre de support pour panneau 39 3/8"**  
Panel support bar 39 3/8"

DVV4-190CH Chrome  
DVV4-190NB Nickel brossé



**Braquette pour support de barre**  
Bracket for bar support

DVV4-192CH Chrome



**Support de barre murale ajustable**  
Adjustable wall bar support

DVV4-194CH Chrome



**Attache ajustable**  
Adjustable attachment

DVV4-195CH      Chrome



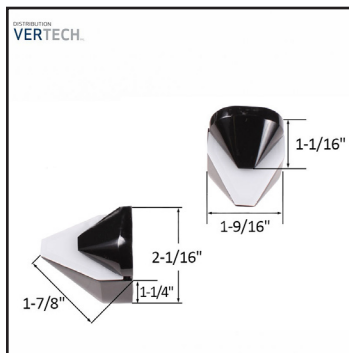
**Barre de support carré**  
Square support bar

DVV4-197-1PS      1 mètre



**Connecteur sur verre pour support carré**  
Glass connector for square support

DVV4-198-PS

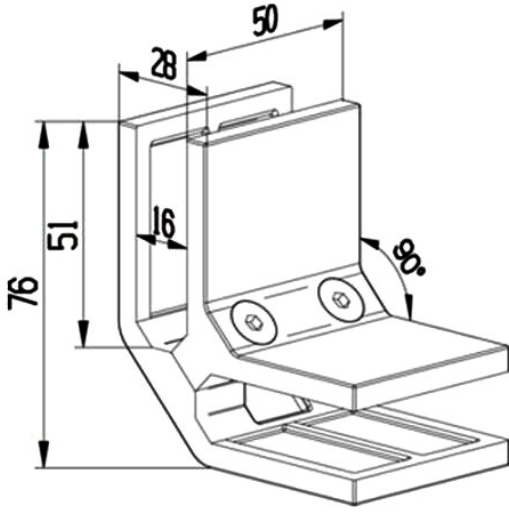


**Support pour tablette au mur**  
Tablet wall mount

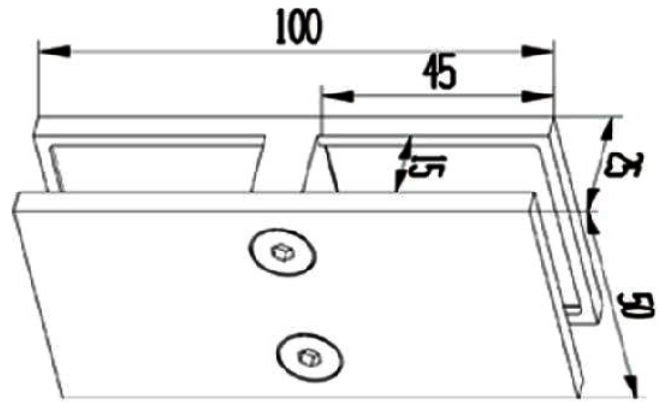
DVV6-113NM      Noir mat



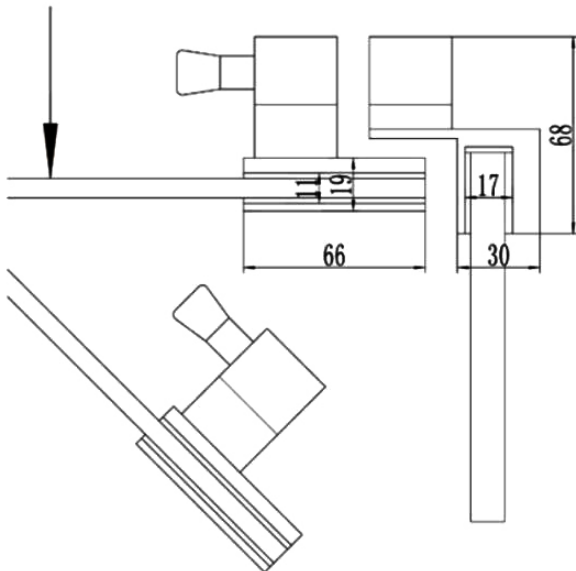
DV20-90



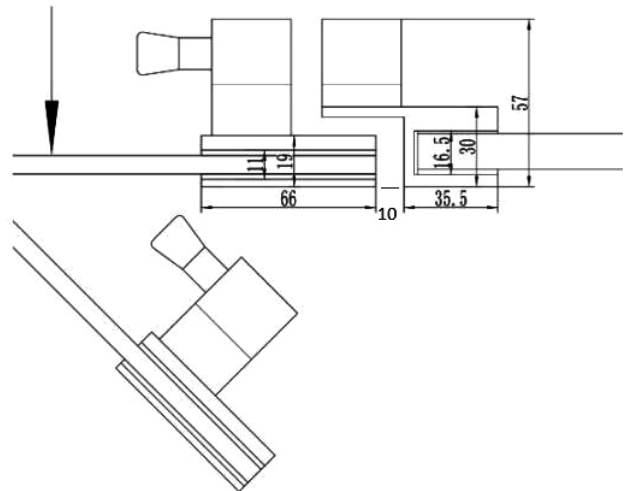
DV20-180



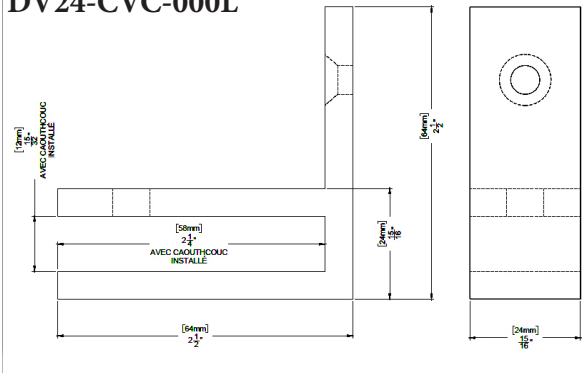
DV20-BPM90D1012



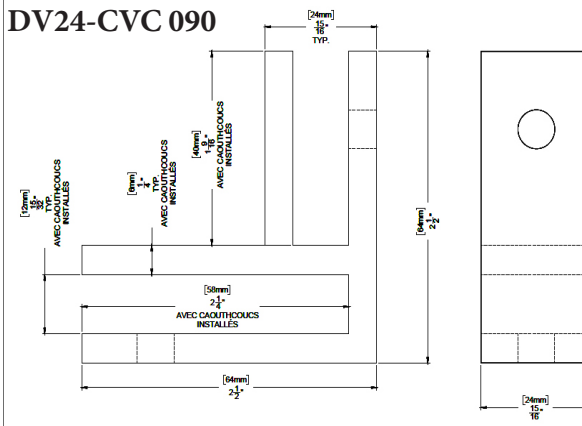
DV20-BPM1012



### DV24-CVC-000L



### DV24-CVC 090



### DV32-SR78

#### KIT DE PORTE COULISSANTE SÉRIE DELUXE SERENITY SER78 ET SER90

##### FORMULE DE COUPE DU VERRE ET DU MÉTAL POUR APPLICATION À 90 DEGRÉS

###### Caractéristiques:

- Largeur hors tout = distance entre le mur et la face intérieure du panneau de retour
- Hauteur hors tout = Hauteur du trottoir au sommet du verre
- Les panneaux de verre s'étendent de 2-7/16" (62 mm) au-dessus du haut du linteau.
- La formule de hauteur de verre fixe est basée sur l'utilisation d'un canal en « U » ou de pinces. Une déduction standard de 3/16" (5 mm) est utilisée au bas du panneau fixe.
- Les panneaux de verre fixes et coulissants se chevauchent sur 2" (51 mm).
- L'écart standard entre le mur et le verre fixe et/ou coulissant est de 1/8" (3 mm).
- La hauteur du linteau est de 1-3/16" (30 mm).
- L'espace entre les panneaux de verre fixes et coulissants est de 1" (25 mm).
- La formule de hauteur de verre coulissant est basée sur l'utilisation d'un verre de 5/16" (8 mm) déduction standard en bas

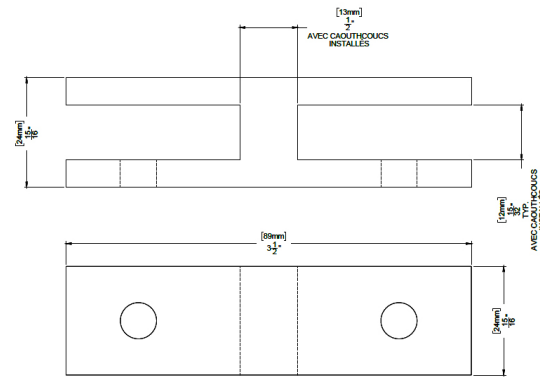
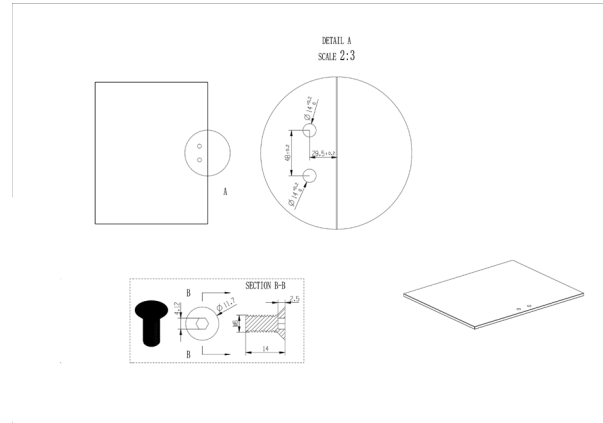
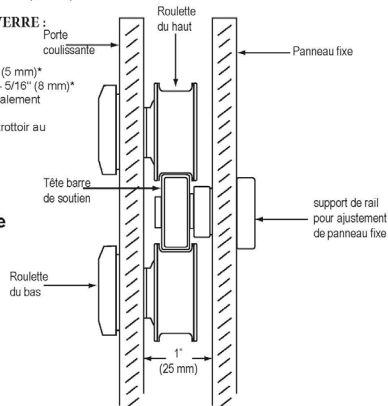
##### FORMULE DE COUPE DE TAILLE DU MÉTAL :

- En-tête = mesure de la largeur hors tout moins 1" (25 mm)

##### FORMULE DE COUPE DE TAILLE DU VERRE :

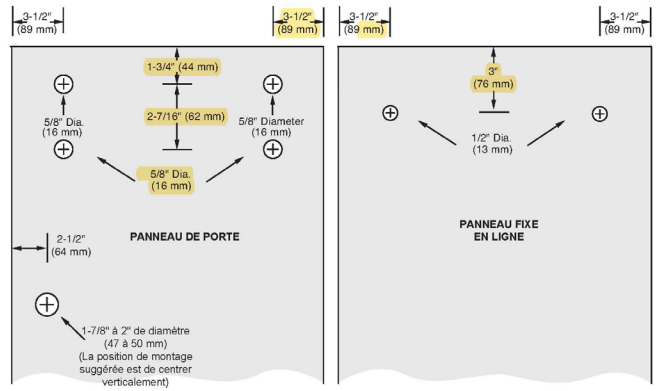
- Largeur du verre fixe et/ou coulissant = Largeur hors tout divisée par 2, plus 7/8" (22 mm)
- Hauteur du verre fixe = Hauteur hors tout - 3/16" (5 mm)\*
- Hauteur du verre coulissant = Hauteur hors tout - 5/16" (8 mm)\*
- La poignée de porte SERNHP2 est centrée verticalement 2-1/2" (64 mm) à partir du bord vertical du verre\*
- Rappel - La hauteur hors tout est déterminée du trottoir au sommet du verre

#### Kit de porte coulissante Serenity en coupe transversale

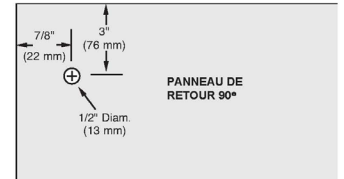
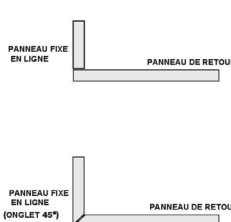


#### KIT DE PORTE COULISSANTE SÉRIE DELUXE SERENITY SER78 ET SER90

##### FORMULE DE COUPE DU VERRE ET DU MÉTAL POUR APPLICATION À 90 DEGRÉS

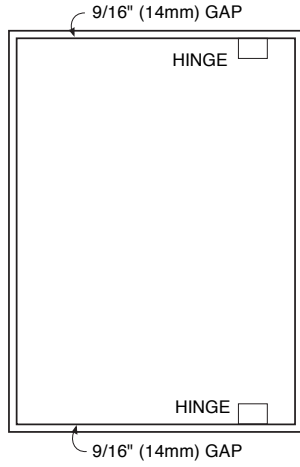


##### LA JONCTION 90° DOIT ÊTRE UNE DE CES CONFIGURATIONS :

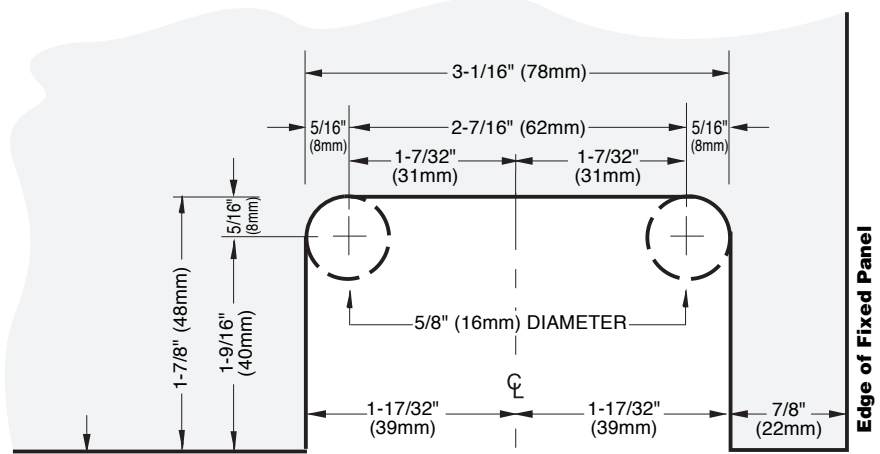


**DV14-RD01**

**IMPORTANT:** Project measurements from the edge of the glass.



 ALWAYS USE DIMENSIONS TO ENSURE ACCURACY

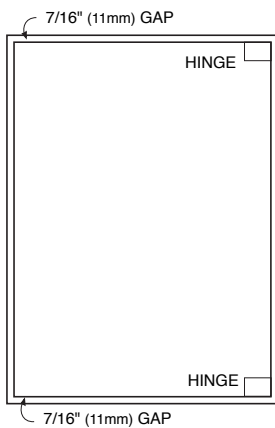



**SENIOR**

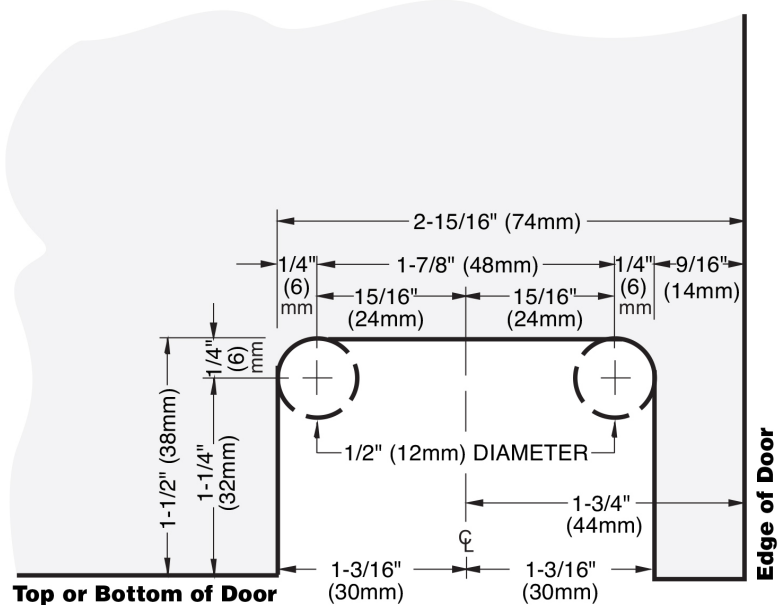
Top or Bottom Mount Hinge  
Edge Mount Method ( $9/16"$  (14mm) Clearance)

**DV14-SRRD01**

**IMPORTANT:** Project measurements from the edge of the glass.



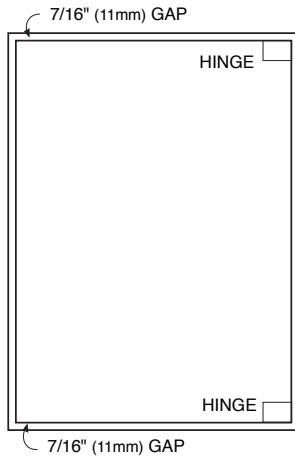
 ALWAYS USE DIMENSIONS TO ENSURE ACCURACY




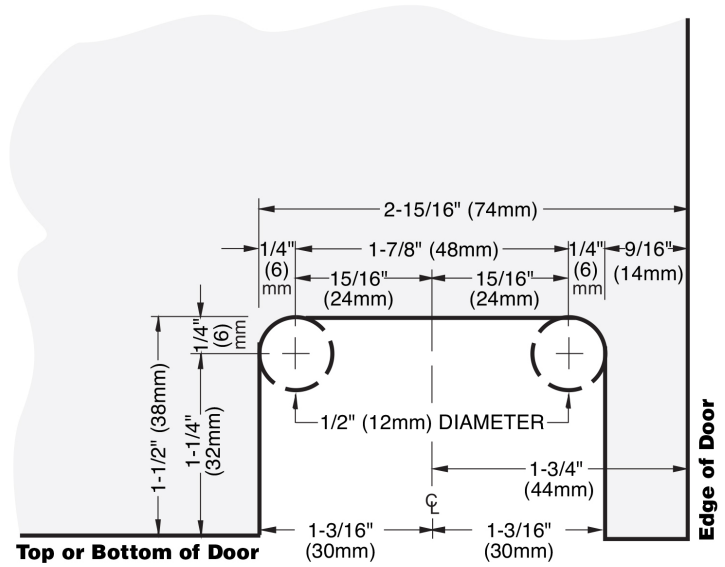
Top or Bottom Mount Hinge  
Edge Mount Preferred Method  $7/16"$  (11mm) Clearance

**DV14-CR01**

**IMPORTANT:** Project measurements from the edge of the glass.



 ALWAYS USE DIMENSIONS TO ENSURE ACCURACY



Top or Bottom Mount Hinge  
Edge Mount Preferred Method  $7/16"$  (11mm) Clearance